

NICROX Scoop Jr.

Vejledning

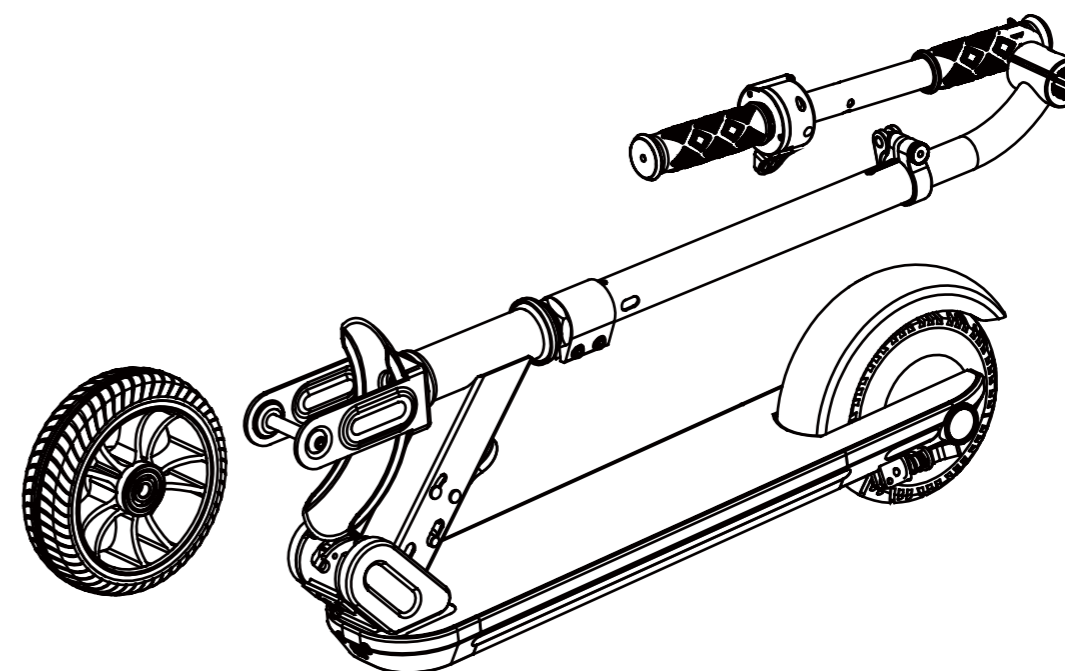


CE

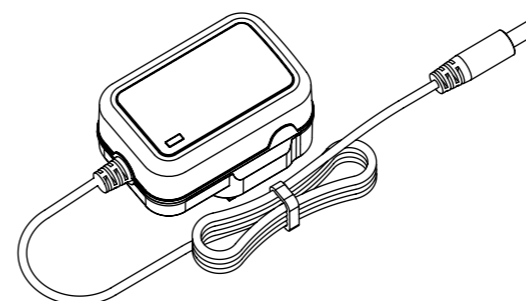
Indhold

Indhold	02
Produktbeskrivelse	03
Produkt montering	04
Oplader tilslutning	07
Hvordan produktet bruges	09
Belysning	10
Sikkerhedsbestemmelser	12
Foldning og håndtering	13
Daglig vedligeholdelse	14
Produkt parameter tabel	16

1 Indhold



Tilbehør



Oplader



5 mm unbrakonøgle

Nitrox Scoop Jr. pakkeboks indeholder følgende dele, hvis nogen mangler, kontakt sælgeren:

01 E-Scooter

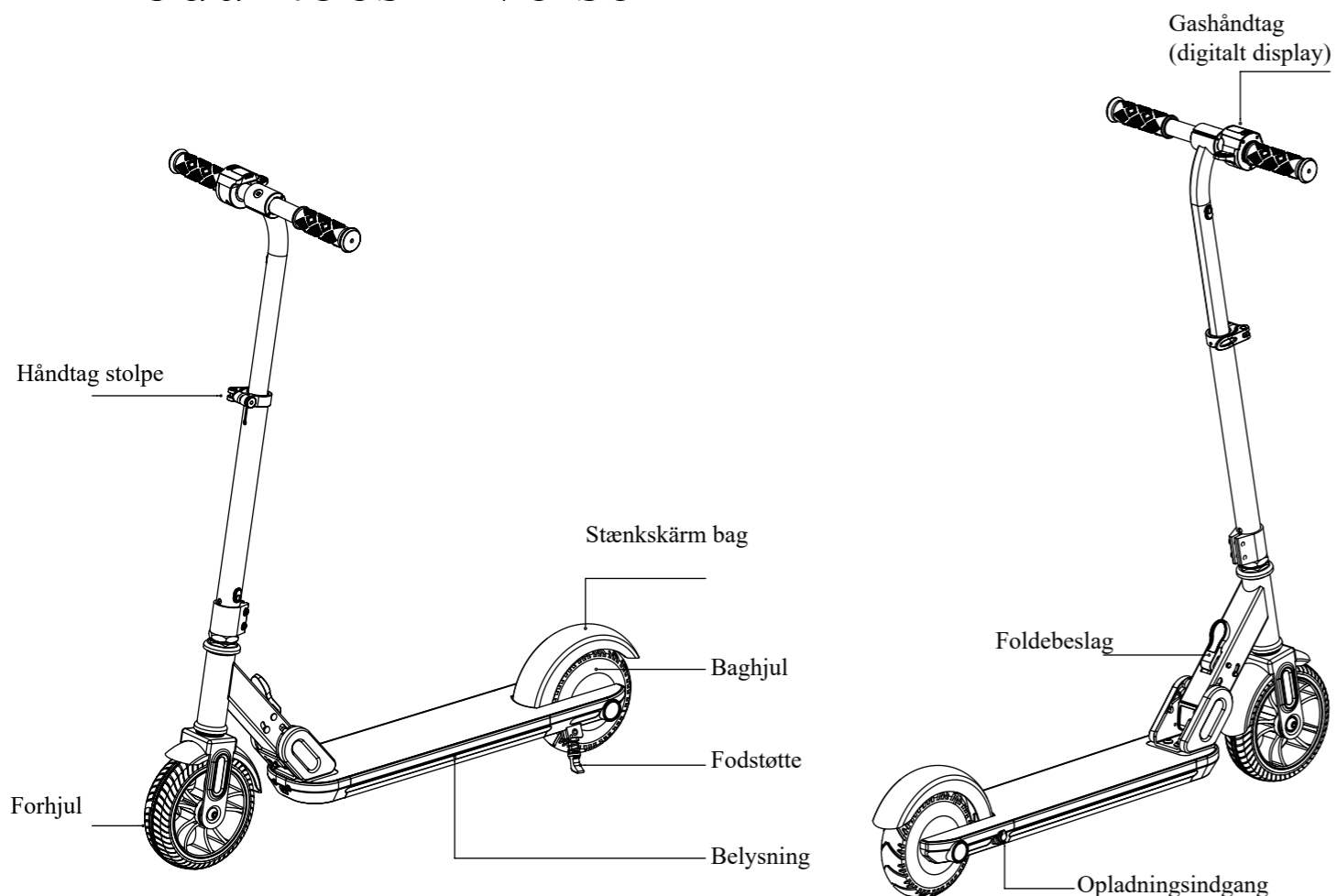
02 Oplader

03 Værktøj

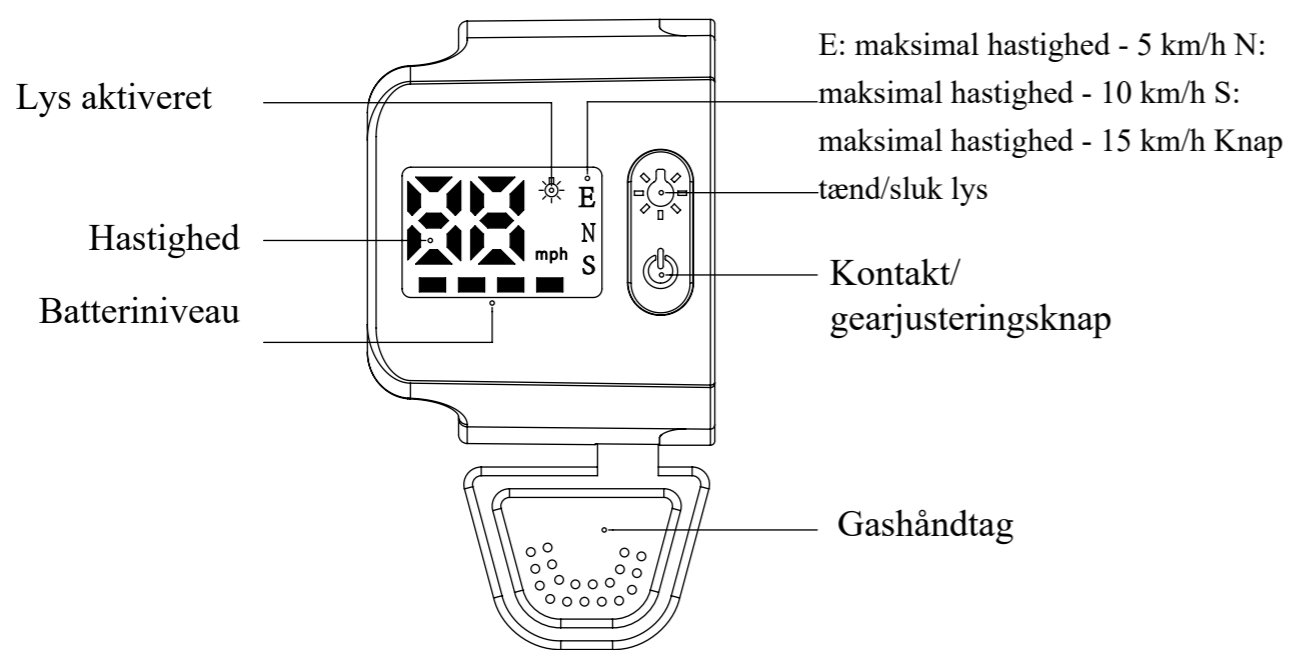
04 Vejledning

05 Forhjul

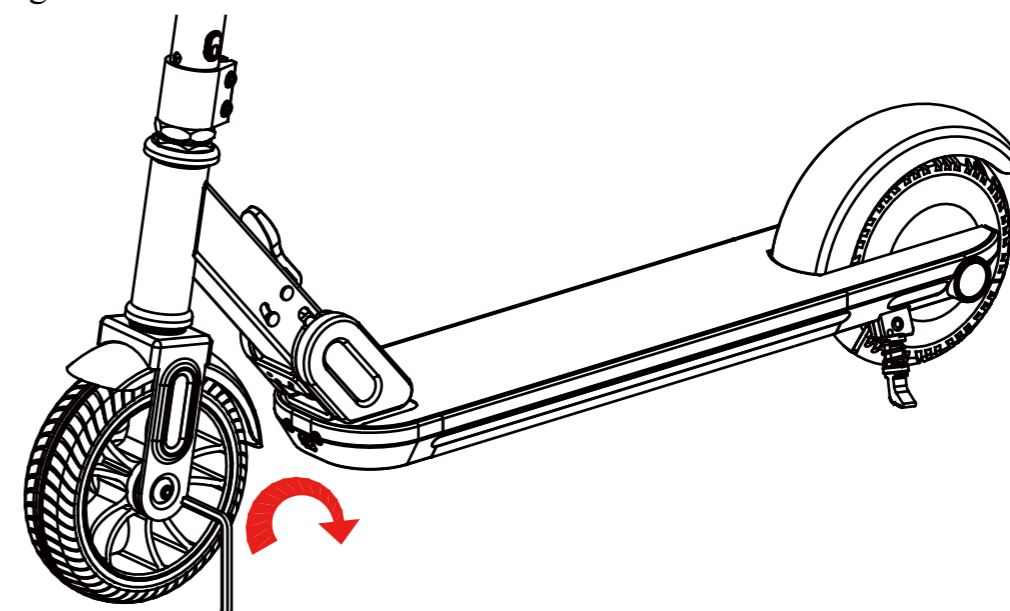
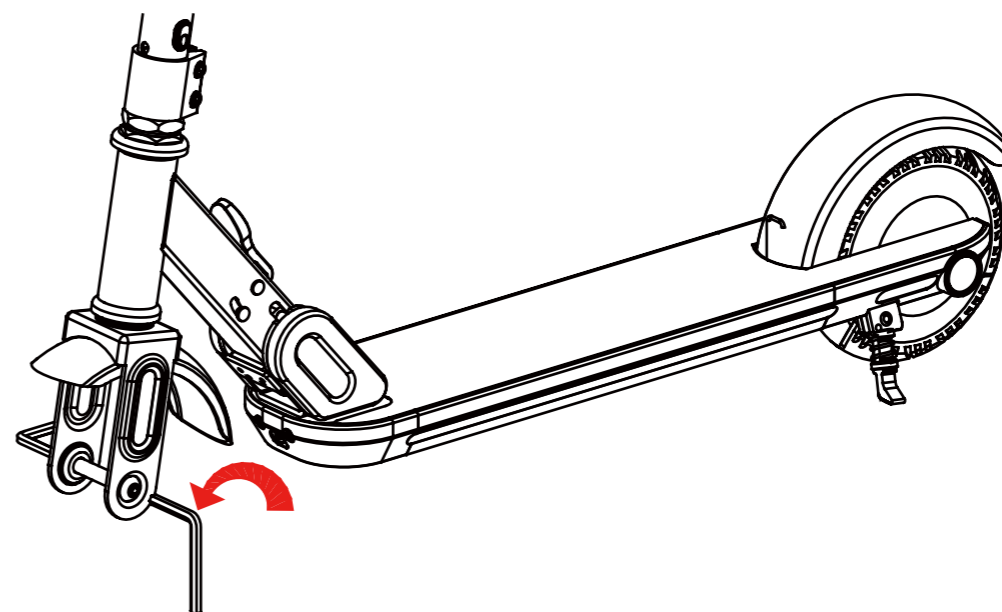
2 Produktbeskrivelse

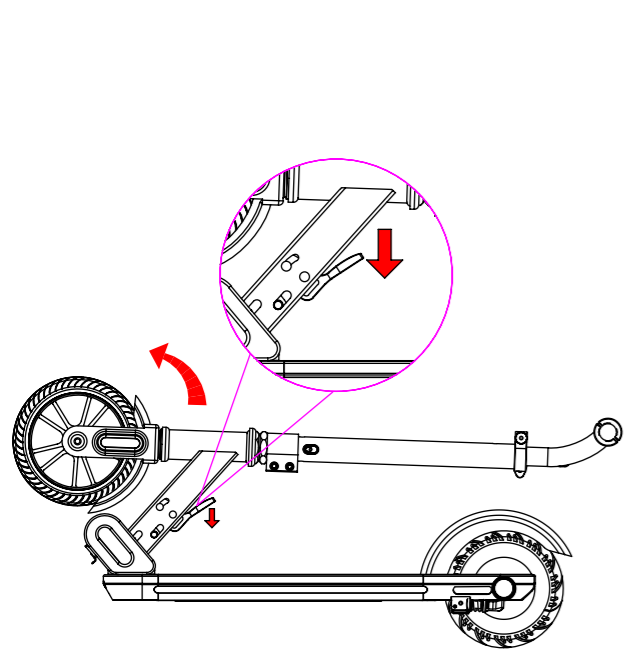


Kode tabel



3 Produkt montering

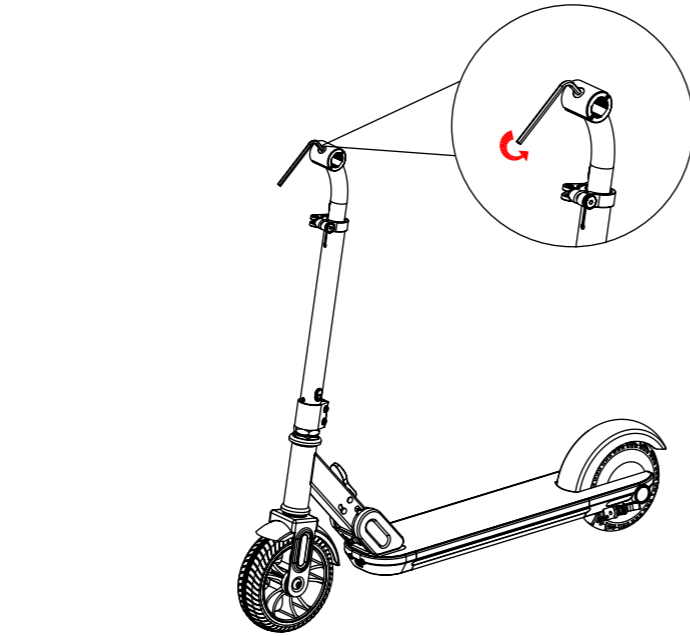




Placer scooteren på en flad overflade og træk derefter ned i foldegrebet for at folde det ud.



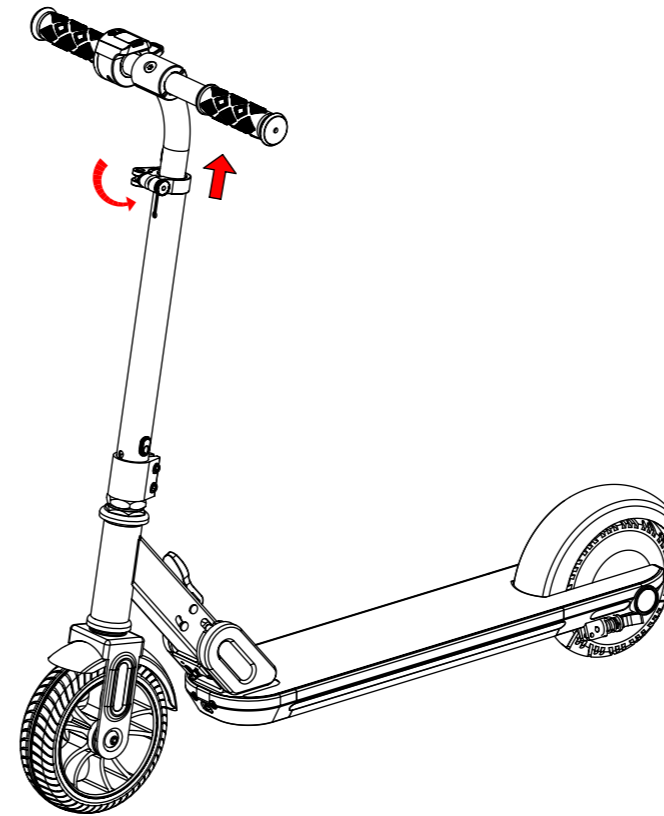
Indsæt håndtaget i håndtagets monteringsbeslag og sæt derefter skruen gennem hullet i begge håndtaget og monteringsbeslaget.



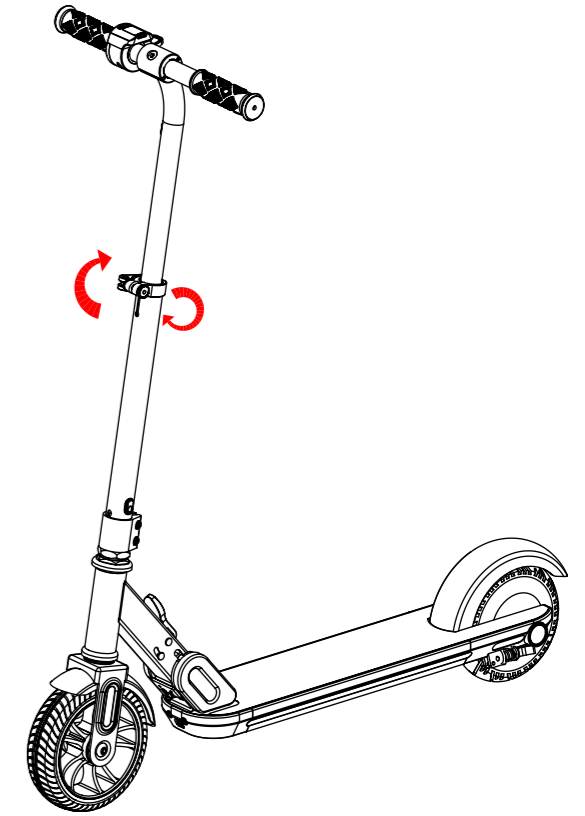
Brug en 5 mm unbrakonøgle til fastgør og lås håndtaget på plads.



Drej 5 mm unbrakonøglen med uret til og fastgør håndtagets monteringsbeslag.

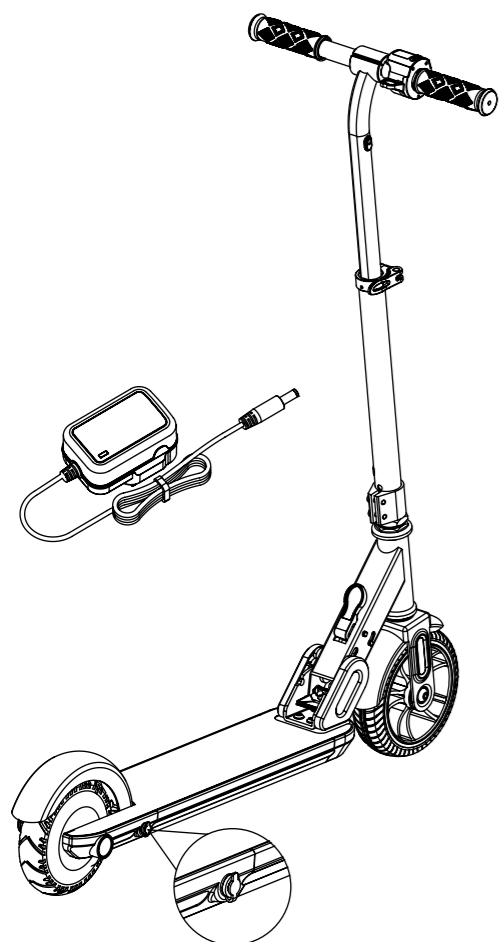


Juster højden på håndtaget ved at løsne hurtigudløseren og skub teleskopstangen til ønsket højde. Efter justering spændes låsen igen for at sikre det, og slip det derefter Hurtigt.



Stramningen af hurtigudløseren kan justeres ved at manuelt stramme eller løsne de indvendige sekskantbolte. Sørg for at ikke stramme for stramt. Så den nemt åbnes og låses i hånden, hvilket sikrer det den teleskopiske stang forbliver sikker uden at glide eller ryst.

4 Opladningsindgang

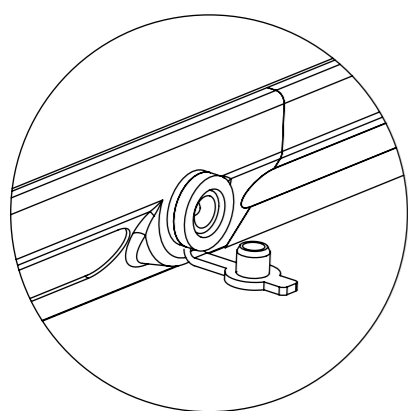


Bemærk: Brug den originale lithium batterioplader som medfølger scooteren til indendørs opladning. Må ikke bruges uoriginal oplader eller blybatterioplader til opladning af scooteren.

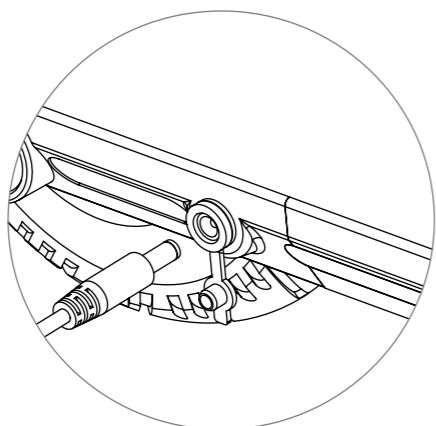
Før opladning skal du sørge for, at scooterens ladeport er tør. Hvis den er våd, skal den tørres af, før du fortsætter. Forbinde opladerstikket til scooterens ladeindgang og tilslut derefter opladeren til en strømkilde.

Opladerens indikator lyser rødt for at vise, at scooteren oplader, og grøn angiver, at opladningen er fuldført. Køb opladeren fra, for at forhindre langvarig opladning, hvilket kan forårsage uoprettelig skade på scooterens batteri.

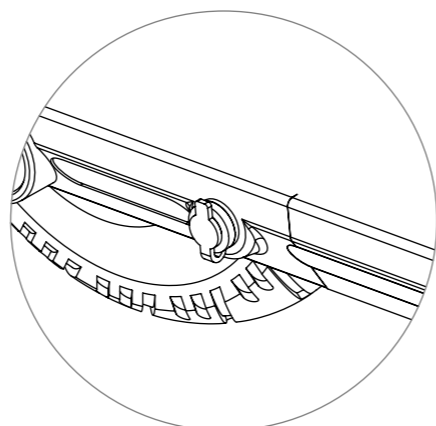
Når opladningen er færdig, skal du dække scooterens ladeport med støvproppen for at forhindre støv eller vand kommer ind i ladeindgangen og forårsager kortslutning under kørsel.



Fjern støvproppen fra ladeindgangen



Tilslut opladeren



Dæk opladningsporten med støvproppen efter opladning

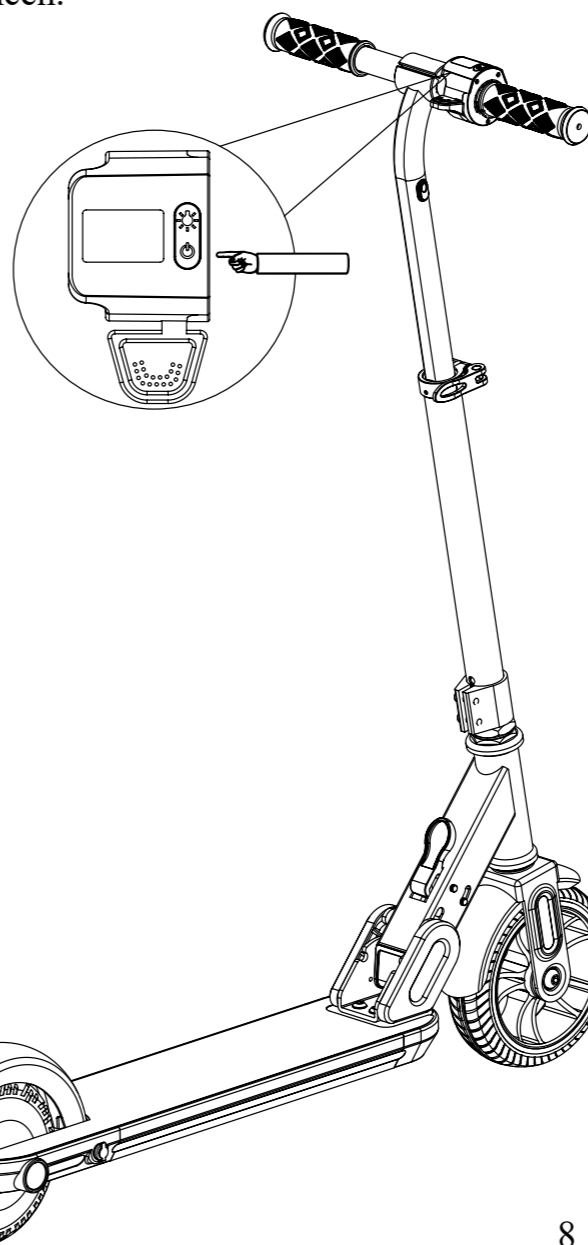
5 Brug

Før du kører scooteren, skal du sørge for at bære det nødvendige sikkerhedsudstyr til din beskyttelse. Sørg for det du er dygtig til at bruge scooteren.

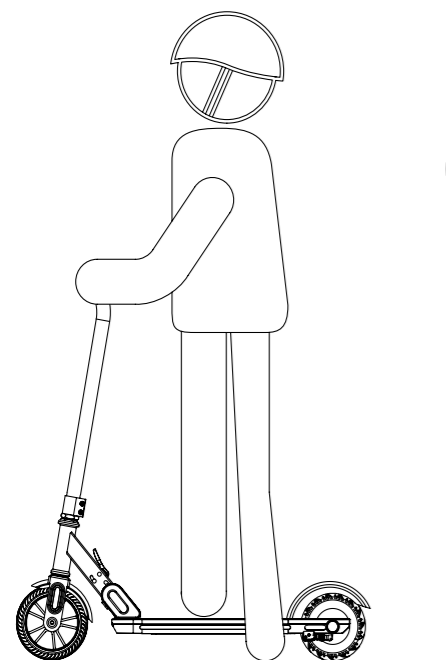
Det er tilrådeligt at have behageligt tøj og flade sko på, da høje hæle ikke anbefales, for at bevare fleksibiliteten i dine bevægelser.

Du kan øve dig i at køre på forskelligt terræn, men sørg for at sætte farten ned, når du støder på ukendte overflader. Spring aldrig med scooteren på noget tidspunkt. Scooteren er tænkt som et supplement transportform hovedsageligt beregnet til flade veje. Når du kører i ujævn terræn, skal du reducere hastigheden og fortsæt med forsigtighed.

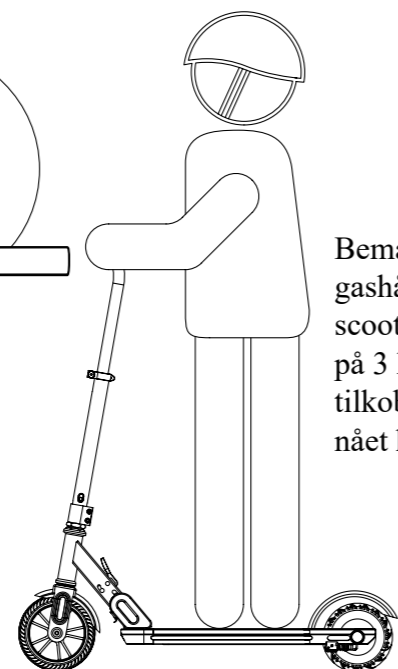
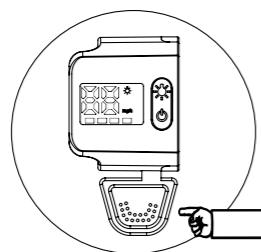
Hold fødderne godt på scooterens fodplade under kørslen for at undgå risikoen for at miste balancen.



1. Tryk på tænd/sluk-knappen og kontroller, at strømindikatoren er tændt

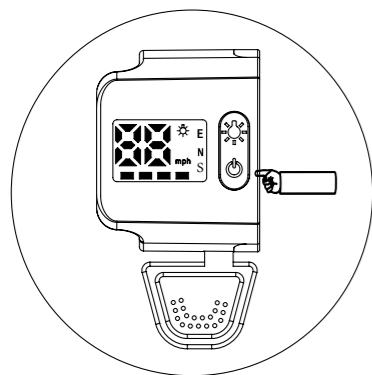


2. Sæt den ene fod på fodpladen og skub scooteren fremad.

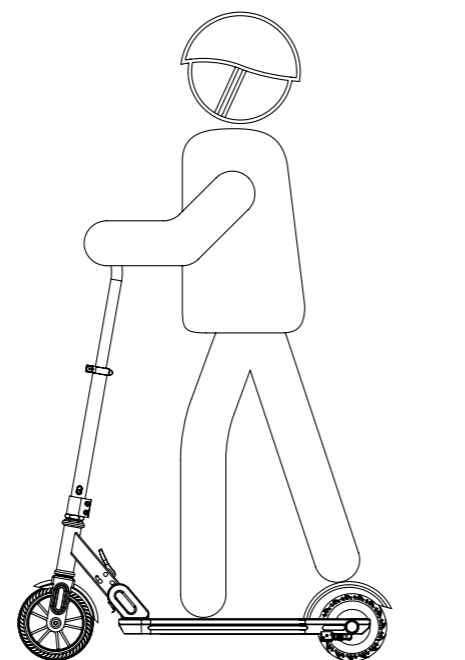


3. Give gas, når scooteren når 3km/h.

Bemærk: Tryk ikke på gashåndtaget indtil scooteren når en hastighed på 3 km/h. Motoren er kun tilkoblet, når scooteren er nået hertil hastighed.

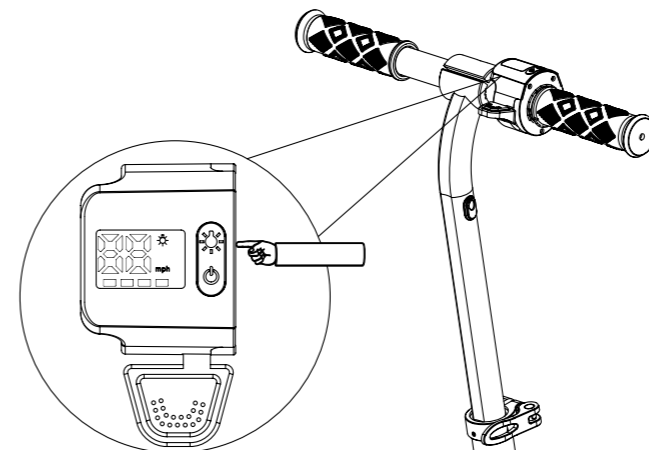


4. Når du skal ændre hastighed, stop helt og tryk derefter tænd/sluk-knap for at skifte. E-gearets maksimale hastighed er 5 km/h, for N-gear 10 km/h, og for S-gear er det 15 km/h.

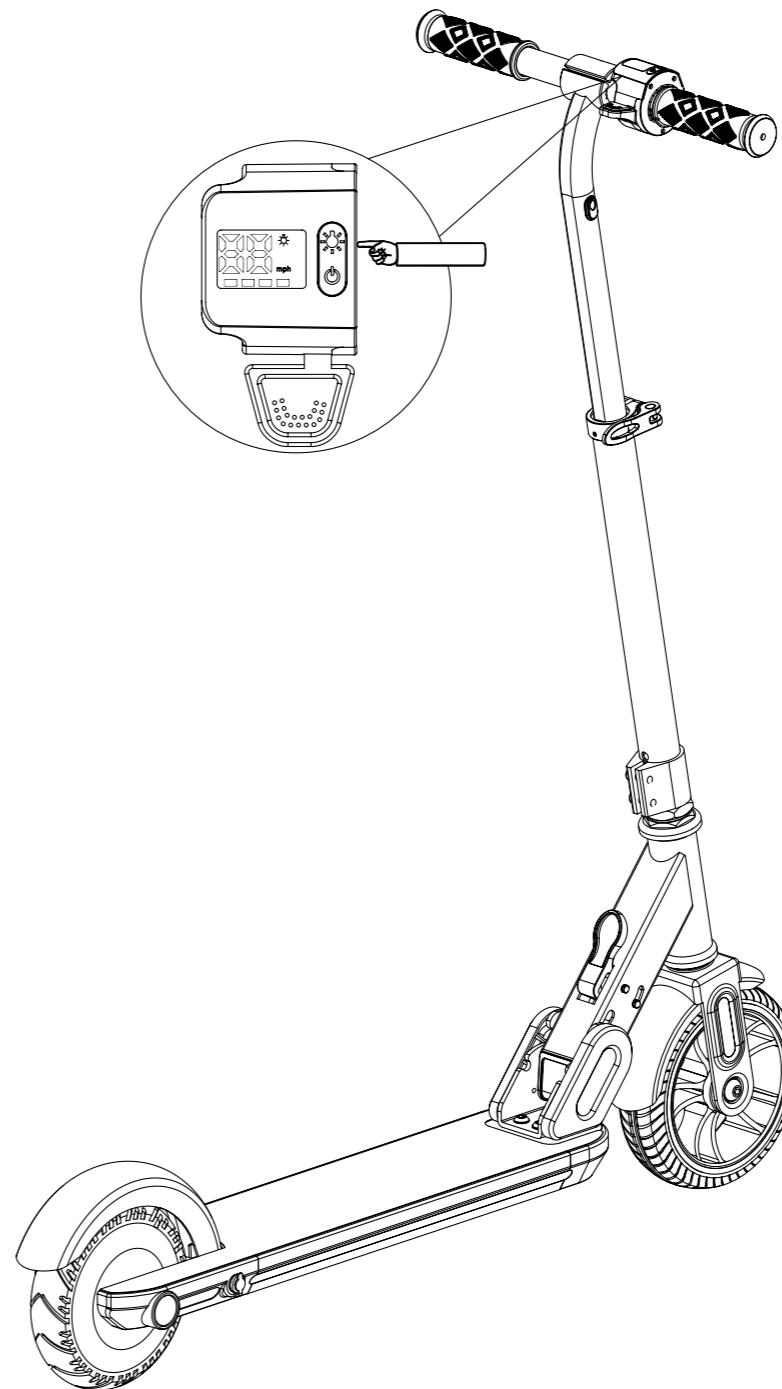


5. For at stoppe skal du træde på baghjulet stænkskærm for at fodbremse. Eller brug den elektroniske bremsen hvilken standser hjulet elektronisk.

6 Omgivende belysning



Tryk på tænd/sluk-knappen for at start scooteren og sørg for at strømindikatorene er tændt. Tryk kort på lys-knap for at vælge mellem de forskellige typer af lys.



7 Sikkerhedsbestemmelser

Hjelm og værnemidler skal bæres under rejsen. Det er forbudt at køre i baner for motorkøretøjer, i blandet fodgænger og køretøjsområder og i stillestående vand dybere end 2 cm. Det er ikke tilladt at køre med mere end én person ad gangen eller at bære én barn.

Gå ikke op eller ned af trapper eller rulletrapper. Når du støder på fartbump, elevatorer, tærskler, huller osv., sænk hastigheden eller hold op med at bruge scooteren.

Denne elektriske scooter er beregnet til sport og rekreation, ikke som en primære transportmiddel. Men når det bruges i offentlige områder indebærer det de samme sikkerhedsrisici som alle køretøjer. Hvis du nøje følger instruktionerne i denne brugervejledning vil det hjælpe din og andres sikkerhed.

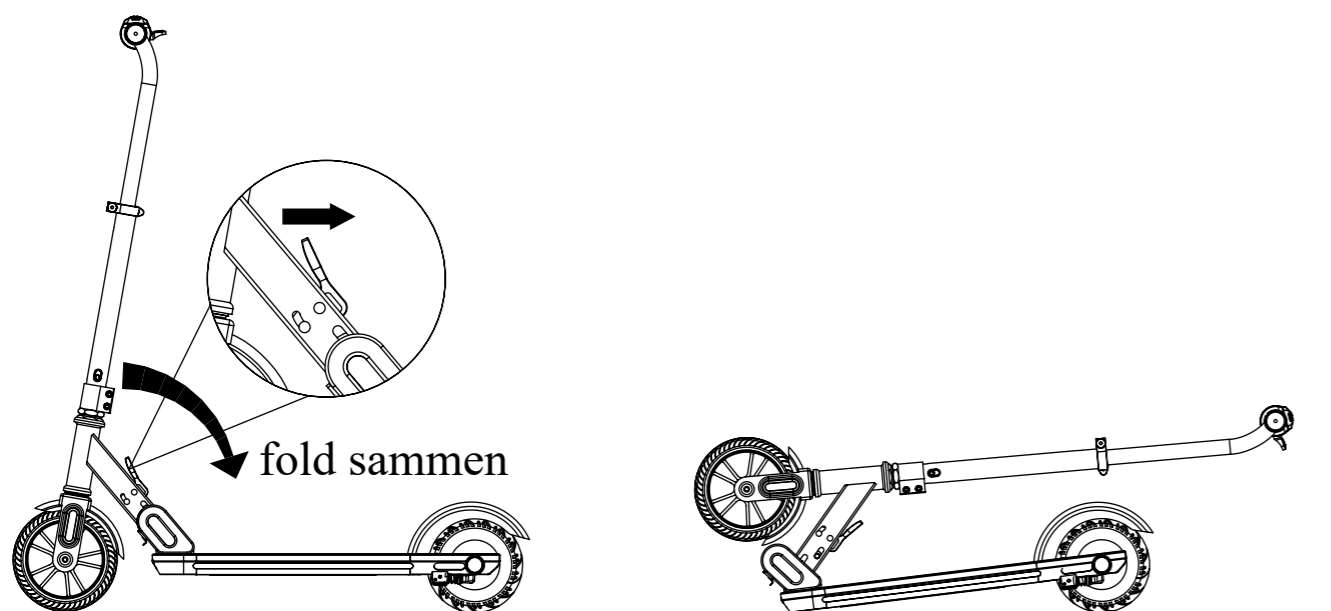
Derudover skal du være opmærksom på, at kørsel på offentlig vej eller andre offentlige områder, selv når du følger denne vejledning, kan eksponere dig for risici fra ulovlig kørsel eller ukorrekt brug af andre eller andre køretøjer. Ligesom at gå eller cykle, kan du blive skadet af andre køretøj. Som med alle køretøjer, jo hurtigere du kører, jo længere er også bremselængde. Nødbremsning på glatte overflader kan forårsage hjulene glider, hvilket fører til tab af balance og potentielt fald. Derfor er det afgørende at være opmærksom, holde en sikker hastighed og holde en rimelig afstand fra mennesker og køretøjer under rejsen. Vær opmærksom og kør langsomt, når du kommer ind i ukendt terræn.

Respektér venligst fodgængeres ret til vige under kørslen. Når man passerer fodgængere bagfra, giv en klar advarsel og sæt farten ned, passerer så langt til venstre som mulig. I lande, hvor køretøjer kører til højre, skal du nærme dig fodgængere forfra, holde til højre og reducere hastigheden.

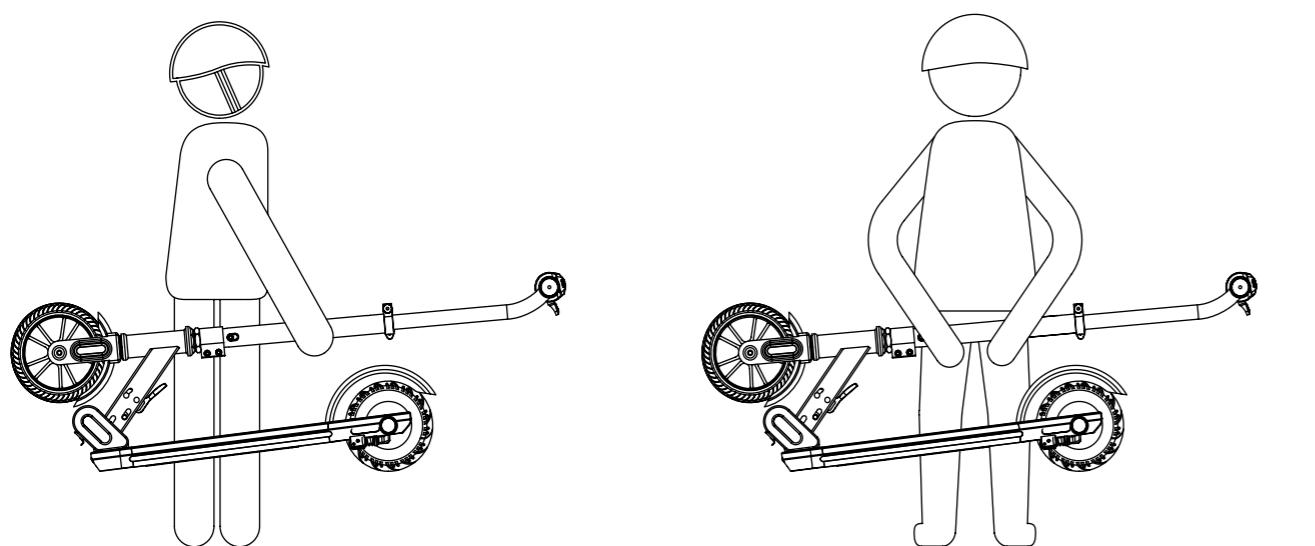
El-scootere skal betjenes i overensstemmelse med gældende standarder, samt nationale og regionale regler. Følg venligst nøje sikkerhedskravene beskrevet i denne manual. Vores virksomhed vil ikke at blive holdt ansvarlig for enhver ejendom eller personskaade, juridisk tvister eller andre uheldige hændelser, der måtte opstå pga manglende overholdelse af denne manual.

Opladning af scooteren efter hver brug kan forlænge batteriets levetid betydeligt, så prøv at undgå fuldstændig afladning, før du oplader batteriet. Lithium-batterier fungerer bedst ved temperaturer omkring $25 \pm 3^\circ\text{C}$. Når temperaturen svinger plejer udledning effektiviteten af lithium-batterier for at reducere. For eksempel i et 0°C miljø kan scooterens rækkevidde reduceres til halvdelen eller mindre af, hvad det er ved 25°C . Denne her virkningen er imidlertid reversibel; når den omgivende temperatur vender tilbage til normalt, vil batteriafladningseffektiviteten genoprettes. Udfør en grundlæggende inspektion af scooteren før hver tur. Hvis du bemærker nogle problemer som løse dele, reduceret batterilevetid, overdreven slid eller usædvanlige lyde, skal du straks stoppe med at bruge scooteren. Kontakte vores kundeservice for hjælp og assistance til reparationer.

8 Foldning og håndtering



Sluk for strømmen til scooteren, og træk derefter foldelåsen og fold den.



Løft scooteren i styret med den ene hånd eller begge hænder for at bære den.

9 Daglig vedligeholdelse

Rengøring og vedligeholdelse

Hvis der er pletter på overfladen af scooteren, skal du bruge en blød klud fugtet med en lille mængde rent vand for at tørre det af. Til hårdere pletter, brug først en blød klud med noget tandpasta og følg derefter op med en fugtig klud til at rengøre.

Tip: Brug ikke alkohol, benzin, petroleum eller andre ætsende stoffer og flygtige kemiske opløsningsmidler til rengøring, da disse kan beskadige scooterens udseende og indre struktur alvorligt. Undgå at bruge en højtryksrenser til at sprøjte, blødgøre, skylle eller skrubbe scooteren. Sørg for, at scooteren er slukket under rengøring, at ladekablet er trukket ud, og at støvproppen til ladeporten sidder godt fast for at forhindre elektrisk stød eller alvorlig fejlfunktion pga. der kommer vand ind i scooteren.

Når scooteren ikke er i brug, skal den opbevares indendørs på et tørt og køligt sted. Undgå langvarig udendørs opbevaring, da eksponering for sollys, overdreven varme eller kolde omgivelser kan fremskynde ældningen af scooteren udvendigt, dækslid og reducere batteripakkens levetid.

Vedligeholdelse af batteri

Udsæt ikke batteriet for temperaturer over 50°C eller under -20°C (for eksempel interiøret i en bil udsat for sollys om sommeren).

Undgå at åbne eller skille batteriet ad for at undgå risikoen for elektrisk stød bump. Hold batteriet væk fra metalgenstande for at forhindre kortslutning, hvilket kan føre til batterifejl eller skade på brugeren.

Undgå at aflade batteriet helt. Sørg i stedet for, at oplade den efter hver brug, da dette kan forlænge batteriets levetid betydeligt. Ydermere, når det bruges ved stuetemperatur, giver batteripakke længere rækkevidde og bedre ydeevne. Batteriydelse kan dog forringes i miljøer under 0°C. Normalt, ved 0°C, kan rækkevidden reduceres til halvdelen eller mindre af, hvad der er muligt ved stuetemperatur. Rækkevidden forbedres igen, når temperaturen stiger.

Tip: En fuldt opladet scooter kan opbruge sin lagrede strøm inden for omkring 20 til 90 dage efter standby. En underopladet scooter vil dog miste sin strøm inden for omkring 20 til 50 dage efter standby. Hvis batteriet ikke oplades i tid kan det føre til dyb udledning, hvilket forårsager permanent skade. En beskadiget en batteriet vil ikke være genopladeligt og vil ikke være det berettiget til garantiservice.

Bemærk: Det er forbudt for ikke-professionelle at adskille batteripakken, da dette kan føre til alvorlige sikkerhedsrisici på grund af elektrisk stød eller kortslutninger.

Produkt parameter tabel

Præstationsindeks	Indeks	Parametre
Produktstørrelse	Sammenklappet størrelse (mm)	855X366X317
	Udfoldet størrelse (mm)	825X366X856
	Emballagestørrelse (mm)	775X175X325
Vægt	Maksimal belastning (kg)	70
	Nettovægt (kg)	6.5
Kørekrav	Gældende alder (år)	5-15
	Gældende højde (cm)	100-150
Hovedparametre for hele køretøjet	Maksimal hastighed (KM/T)	15
	Rækkevidd (KM)	10
	Overflade	Hærdet belægning, flad asfaltbelægning, ramper under 20 grader, trin ikke højere end 1 cm, grøfter ikke mere end 1 cm
	Vandtæt kvalitet	IPX4 (vandtæt indenlandsk kvalitet, kan bruges i støvregn)
Batteriparametre	Nominal spænding (V)	24
	Ladespænding (V)	25.2
	Batterikapacitet (Ah)	2
	Intelligent BMS	Automatisk nedlukning af udligning / overopladning / underspænding/overophedning
Motorparametre	Nominal udgangseffekt (W)	120
Opladningsparametre	Effekt (W)	12.5
	Spænding (V)	100-240
	Udgangsspænding (V)	25.2
	Nominal strøm (A)	0.5
	Opladningstid (h)	omkring 5

Bemærk: På grund af de forskellige batteritypers varierende kapacitet kan specifikke parametre variere. Dataområdet forudsat her er kun delvis. Kontakt din forhandler for detaljerede oplysninger.